



MEISTER

CONTENEDORES DE RESIDUOS MEISTER

Fabricados en Alemania, los contenedores de residuos Meister son prácticos y compactos, fácilmente trasladables gracias a sus ruedas, ideales para el manejo de altos volúmenes de residuos.

Adaptables tanto a espacios interiores como exteriores, son resistentes al frío, al calor y a productos químicos, y están colorados con protección de rayos UV. Cuentan con tapa de cierre hermético, eje de acero galvanizado resistente a la corrosión y paredes totalmente lisas.



Características técnicas

- ✓ Capacidad: 120 litros.
- ✓ Peso vacío: 8,2 kg.
- ✓ Material: polietileno de alta densidad.
- ✓ Ruedas de Ø200mm con bajo nivel de ruido.
- ✓ Origen: Alemania.

Colores disponibles

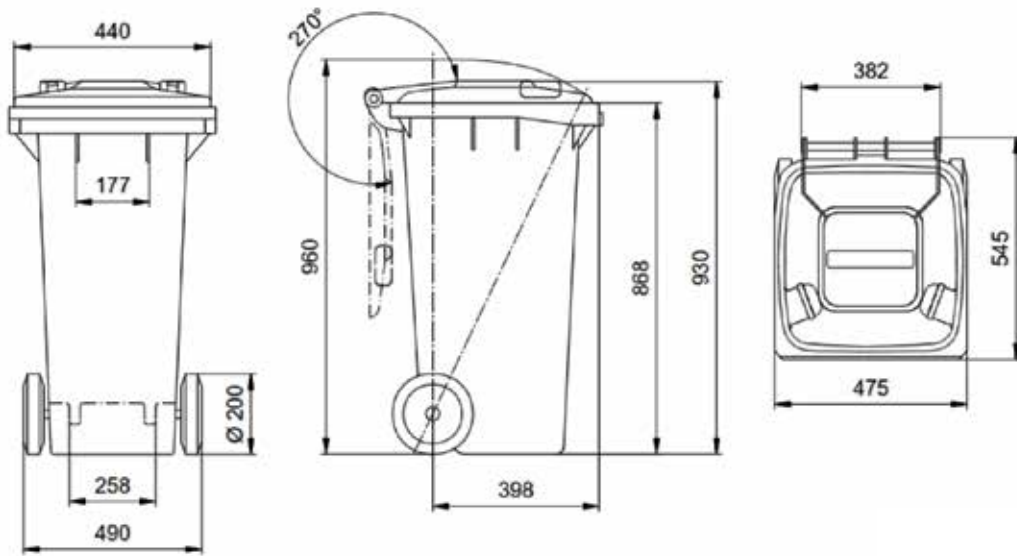
-  Gris oscuro
-  Azul
-  Verde
-  Amarillo
-  Rojo



- Certificaciones del fabricante:
 - ISO 14001: estándar internacional para Sistemas de Gestión Ambiental de calidad.
 - ISO 9001: estándar internacional para Sistemas de Gestión de Calidad de producción y venta de productos.
 - ISO 50001: estándar internacional para Sistemas de Gestión de la Energía en las organizaciones.

- Contenedores aprobados según los requerimientos:
 - RAL GZ 951/1: norma de calidad para contenedores de residuos y reciclaje.
 - EN 840: norma de calidad y seguridad en la fabricación de contenedores de residuos.
 - AFPs: polímeros utilizados no cancerígenos.

Medidas







MEISTER